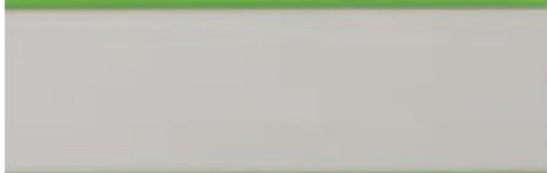
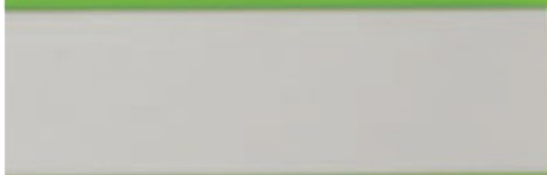
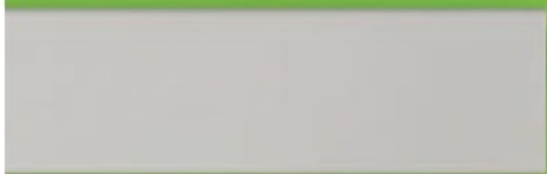
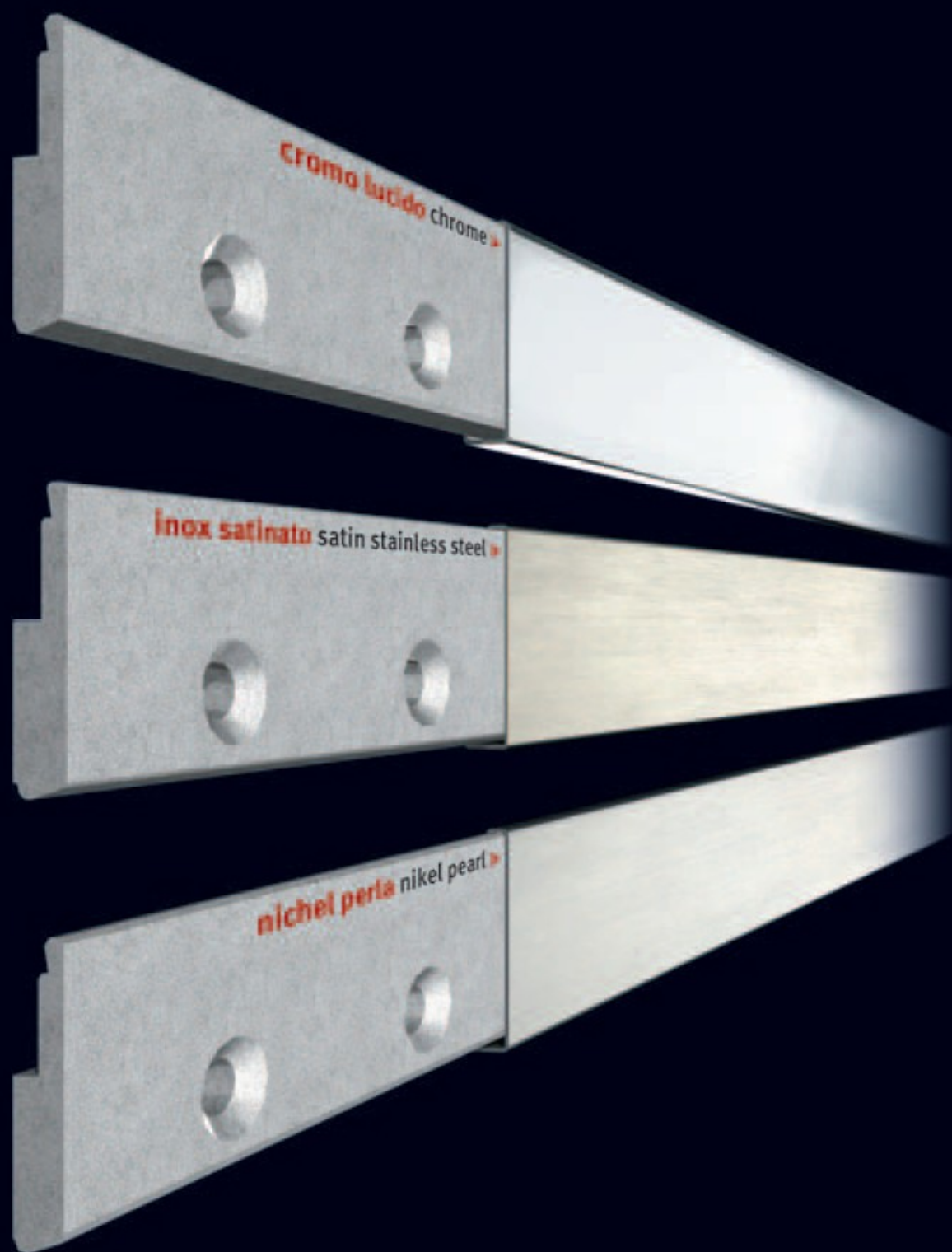


**barre e bottoni a parete wall fixing rods and bushes**





**cromo lucido** chrome ▶

**inox satinato** satin stainless steel ▶

**nichel perla** nikel pearl ▶

## Barre e bottoni versatili

Per arredare un negozio si possono utilizzare materiali diversi: legno, vetro, metallo e cartongesso.

Per posizionare gli accessori un solo sistema: **B&B barre e bottoni**

Formato da bottoni e barre e può essere applicato su tutti i materiali, consentendo di agganciare qualsiasi accessorio: gancere, mensole e ganci con un effetto visivo gradevole ed essenziale.

**B&B barre e bottoni** realizzato con finitura in acciaio satinato, acciaio cromato e nichel perla ed è applicabile su superfici mono e bifacciali, seguendo le esigenze del progettista.

Le barre forniscono una superficie di aggancio continua creando nel contempo dei motivi grafici di notevole effetto. Quando si progetta o si arreda un negozio il sistema



**B&B barre e bottoni** rende tutto più semplice.

## accessori elite elite accessories

### cromo lucido shiny chrome



**gancera frontale a due livelli**  
two level frontal hook rack



**gancera frontale inclinata**  
inclined frontal hook rack



**gancera frontale diritta**  
frontal hook rack



**mensola singola con piano in vetro**  
single bracket glass top



**mensole con vetro**  
bracket glass top



**mensole con vetro e tubo appenderia**  
bracket glass top and hanging tube

La serie Elite è dotata di attacco in pressofusione, parte integrante dell'intera gamma. Gli accessori, realizzati in trafilato ø 14, creano una continuità estetica con tutte le linee



**gancera longitudinale**  
longitudinal hook rack

### nicel perla nickel pearl



**gancera frontale a due livelli**  
two level frontal hook rack



**gancera frontale inclinata**  
inclined frontal hook rack



**gancera frontale diritta**  
frontal hook rack



**mensola singola con piano in vetro**  
single bracket glass top



**mensole con vetro**  
bracket glass top



**mensole con vetro e tubo appenderia**  
bracket glass top and hanging tube

The series of accessories Elite use a pressure die casting aluminium attachment, which forms part of the whole range of accessories made of drawn ø 14, similar to the style of all the other series.



**gancera longitudinale**  
longitudinal hook rack

## accessori inox stainless steel accessories



**gancera frontale inclinata**  
inclined frontal hook rack



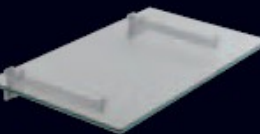
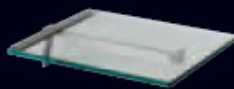
**gancera frontale diritta**  
frontal hook rack



**portablister**  
blister-holder



**mensola singola con vetro**  
single bracket glass top



**mensola con vetro**  
bracket glass top



**mensola con vetro e tubo appenderia**  
bracket glass and hanging tube



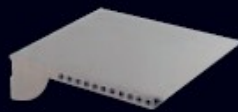
**gancera longitudinale**  
longitudinal hook rack

### ripiani tops

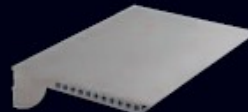


Questi accessori sono realizzati in lamiera inox satinata di spessore 5 mm, abbinabili alla finitura inox dei bottoni e delle barre.

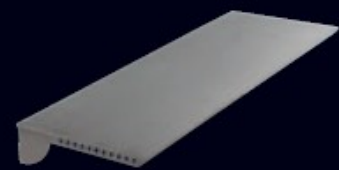
These accessories are made of satin stainless steel plate of thickness 5 mm and can be matched with bushes and rods having the same finish.



**ripiano in acciaio**  
steel tops



**ripiano in acciaio**  
steel tops



**ripiano in acciaio**  
steel tops



Il sistema di aggancio si presenta con dimensioni ridotte, 25 x 25 mm, con una superficie perfettamente pulita. I bottoni e le barre possono essere fissati sia posteriormente che frontalmente, a seconda della posizione in cui si trova il pannello di ancoraggio.

Possono inoltre essere montati su legno, vetro o plexiglas.

attachment system has small dimensions, 25x25 mm, and shows a neat surface, without holes or grooves. Bushes and rods can have a rear or front fixing, according to the panel's position. They can also be fastened on wood, glass or acrylic.



cashmere







L'applicazione dei bottoni su pannelli in lamiera piegata permette di progettare una parete molto diversa da quella tradizionale.

The use of bushes on folded sheet metal panels permits to design a very different wall from the traditional wooden or glass one.

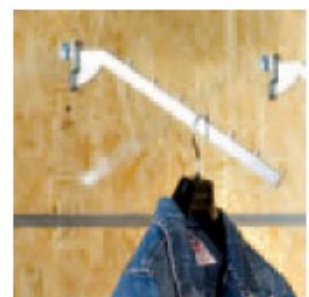




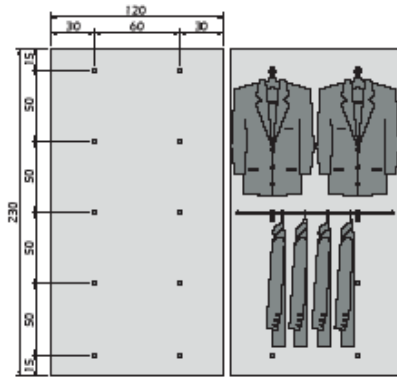


L'utilizzo delle barre, disponibili fino ad una lunghezza di 3 metri, permette con estrema facilità di attrezzare pareti di ampie dimensioni in pochissimo tempo. La sottigliezza delle barre non interferisce con l'impatto visivo prodotto dagli articoli esposti.

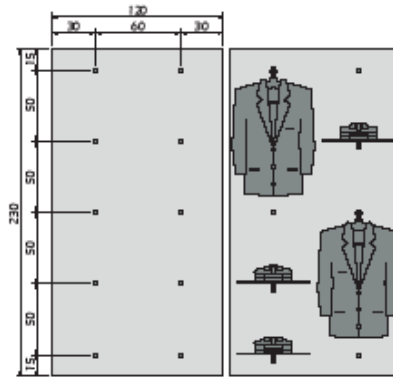
The use of the rods, available up to 3 m length, makes the fitting of large walls easy even in a short time. The thinness of the rods do not affect the visual impact of the items displayed.



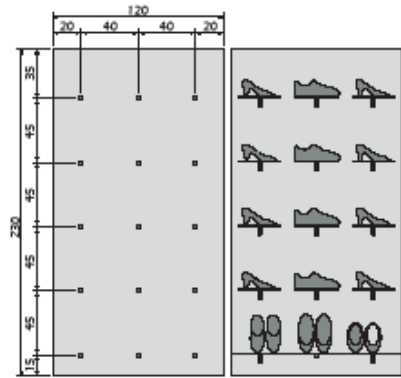
**Esempi di posizionamento** Examples of positioning on panels



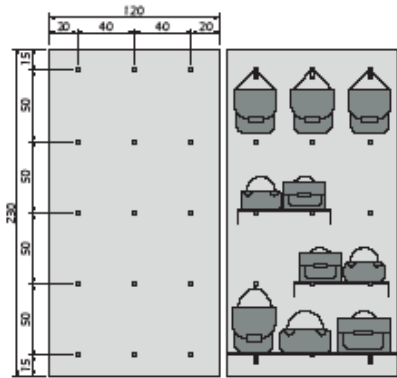
**Abbigliamento**  
Clothes



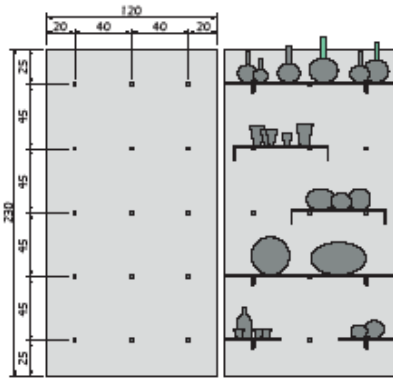
**Abbigliamento**  
Clothes



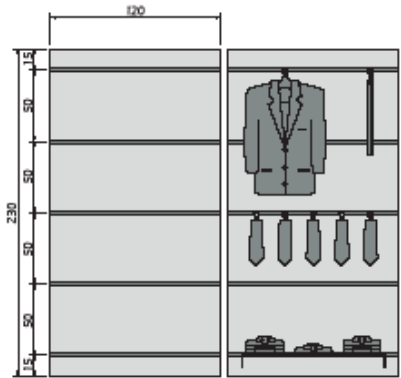
**Calzature**  
Shoes



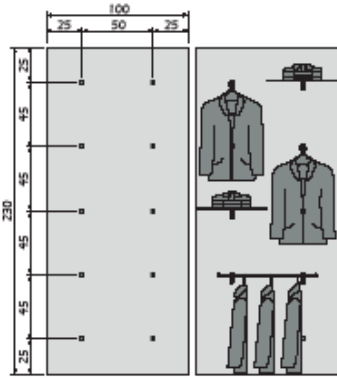
**Pelletteria**  
Leatherwear



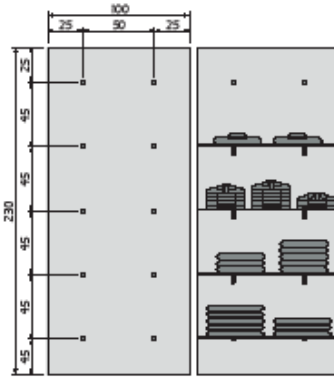
**Articoli regalo**  
Gift goods



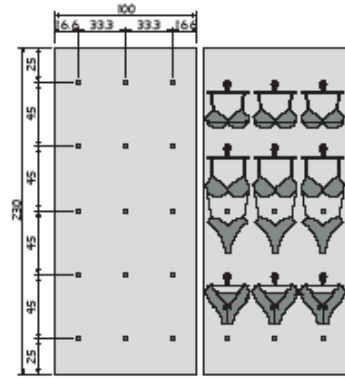
**Abbigliamento**  
Clothes



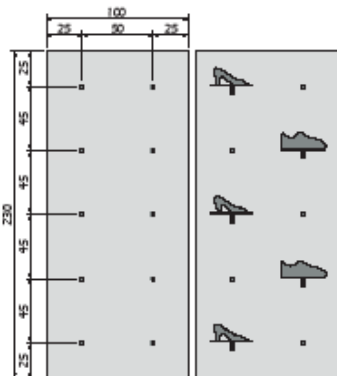
**Abbigliamento bambini**  
Children's wear



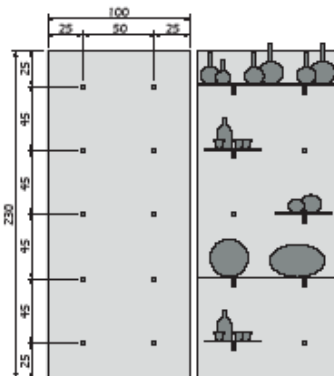
**Abbigliamento**  
Clothes



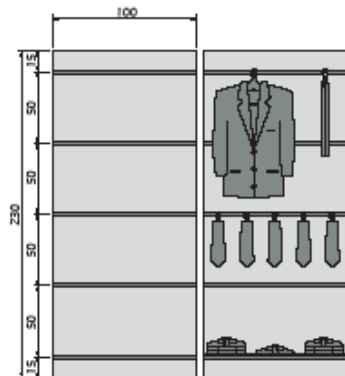
**Lingerie**  
Lingerie



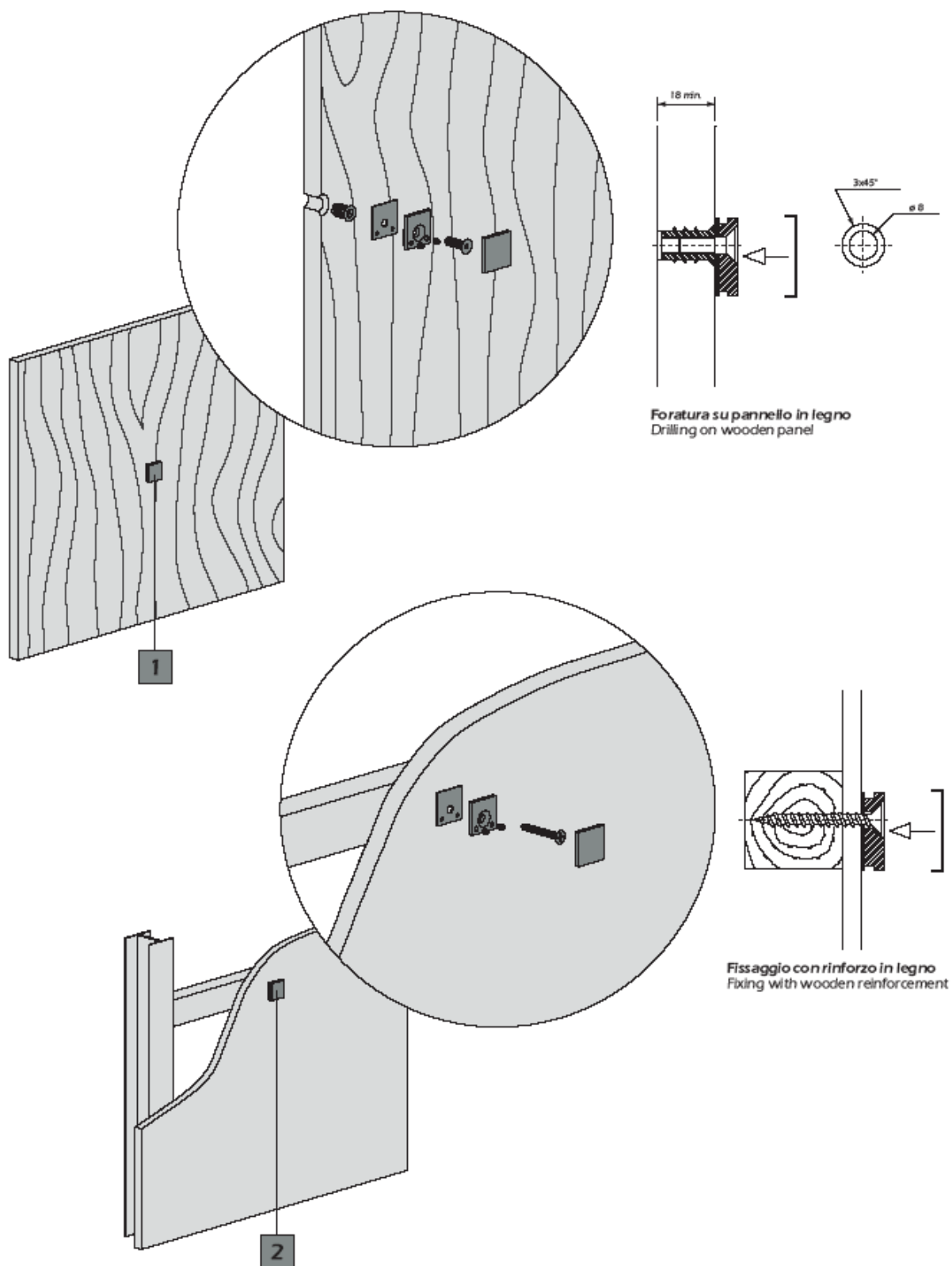
**Calzature**  
Shoes



**Articoli regalo**  
Gift goods



**Abbigliamento**  
Clothes

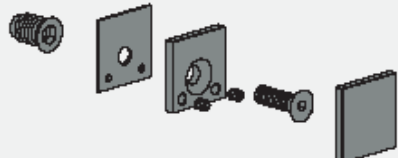



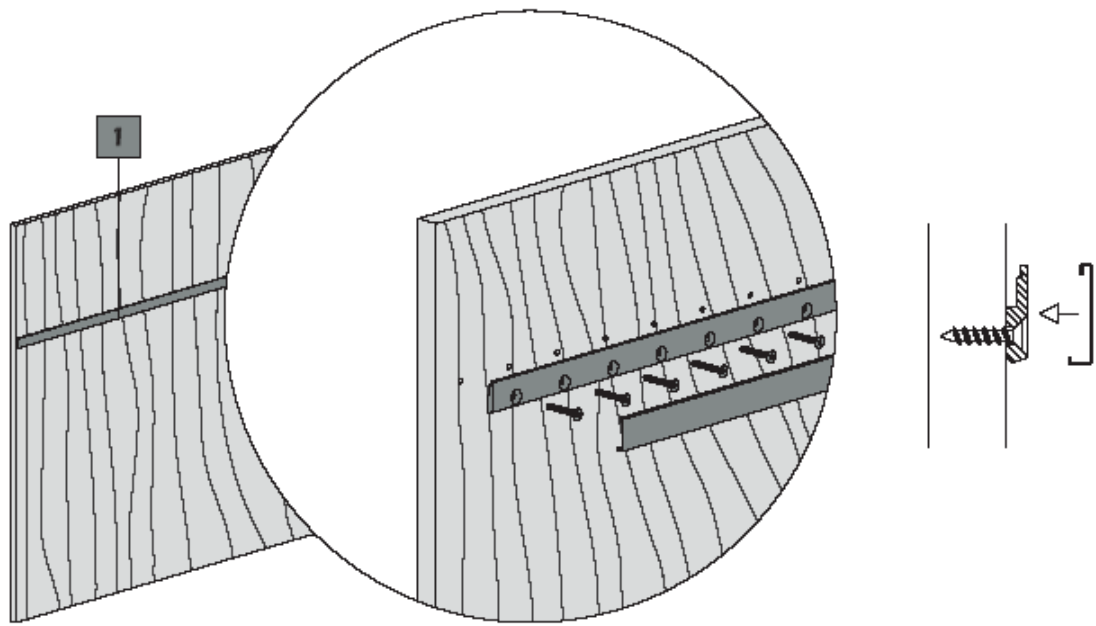
**1** Bottone a fissaggio anteriore su legno  
Bush K.01 for front fixing on wood

**2** Bottone a fissaggio anteriore su cartongesso  
Bush K.01 for front fixing on plasterboard

# Bottone a fissaggio anteriore

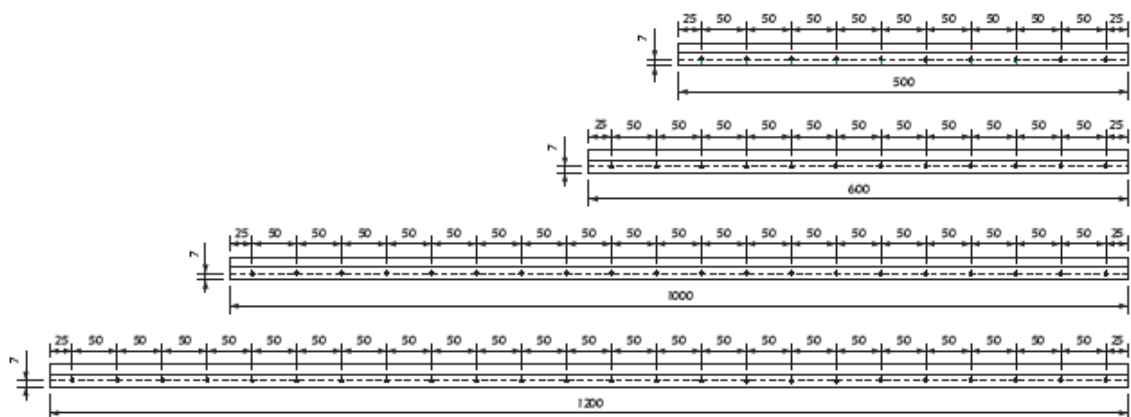
# Bush front fixing

		Specifiche Details	P	H	L	Acciaio inox Stainless steel	Nichel perla Nickel pearl	Cromato Chrome
1	Bottone a fissaggio anteriore su legno Bush for front fixing on wood			2.5	2.5			
						21C50 003	41C50 003	51C50 003
2	Bottone a fissaggio anteriore su cartongesso Bush for front fixing on plasterboard			2.5	2.5			
						21C50 004	41C50 004	51C50 004



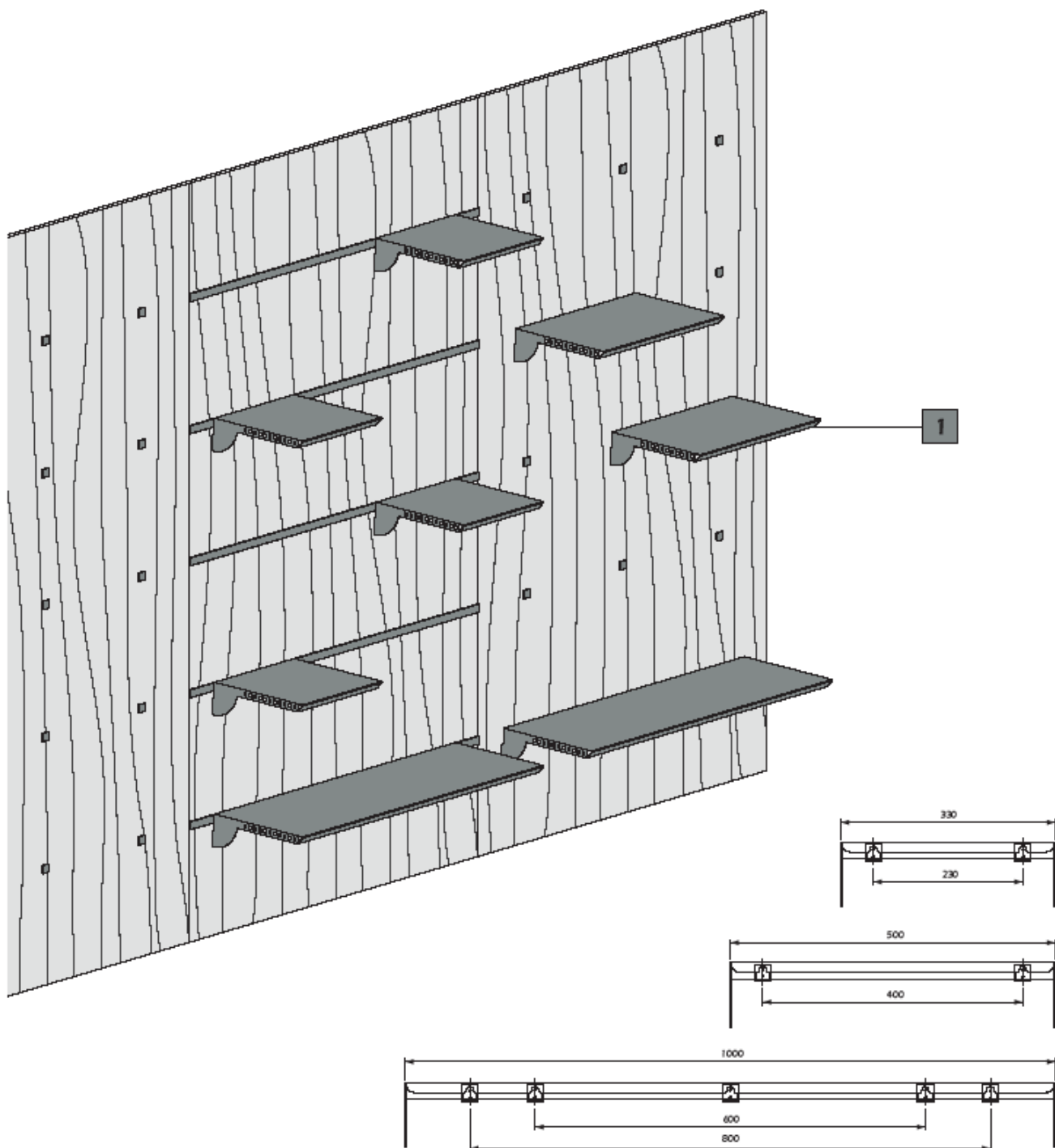
**1** Barra a fissaggio anteriore  
Rod for front fixing

Foratura su pannello in legno  
Drilling on wooden panel





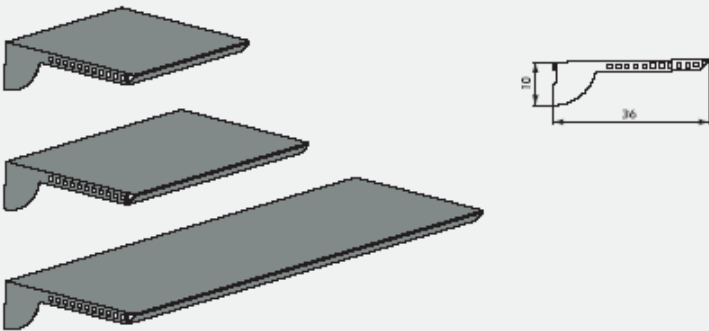
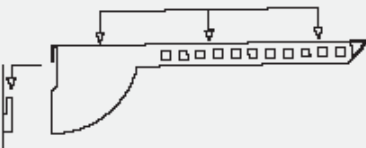



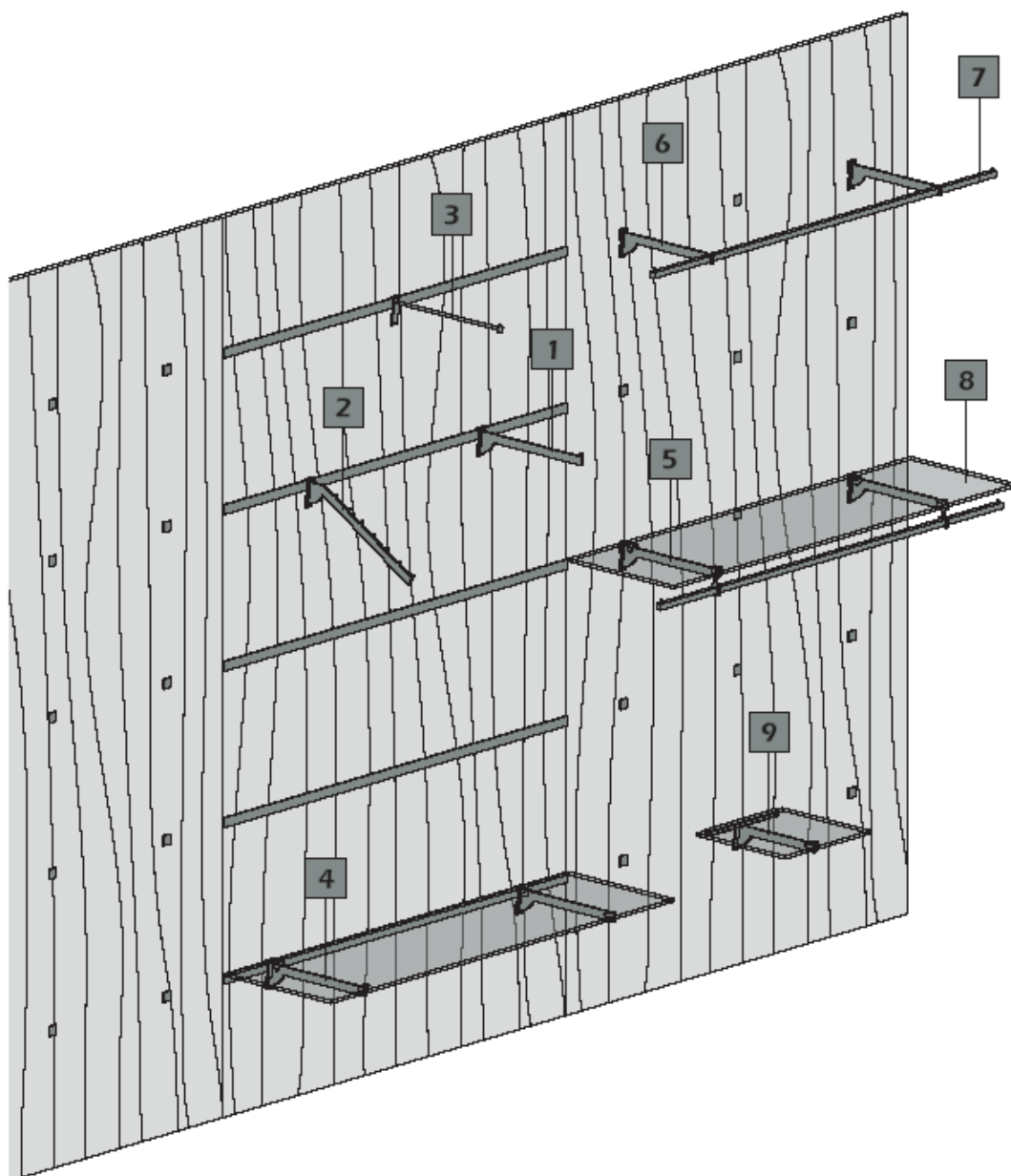


Posizionamento dei bottoni per l'aggancio dei ripiani  
Positioning of bushes for tops attachment

**1** Ripiani in acciaio per bottone e barra  
Steel tops for bush and rod

# Ripiani in acciaio Steel tops

		Specifiche Details	P	H	L	Acciaio inox Stainless steel		
<b>1</b>	<b>Ripiani in acciaio per bottone e barra</b> Steel tops for bush and rod		36	10	33	21C63 002		
			36	10	50	21C63 030		
			36	10	100	21C63 031		
		<p>Carico max 25 kg uniformemente distribuiti Maximum weight kg 25 evenly distributed</p>  <p>Applicazione su barra Fixing on rod</p> <p>Carico max 15 kg uniformemente distribuiti Maximum weight kg 15 evenly distributed</p>  <p>Applicazione su bottone Fixing on bush</p>						



**1** Gancera frontale dritta  
Frontal hook-rack

**2** Gancera frontale Inclinata  
Inclined frontal hook-rack

**3** Porta blister ø8  
Blister-holder ø8

**4** Mensola per ripiani in vetro o legno  
Bracket for wooden or glass top

**5** Mensola con supporto per tubo appenderia  
Bracket with bearing for hanging tube


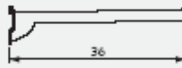
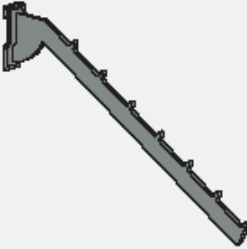
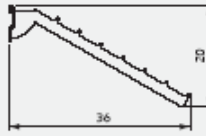

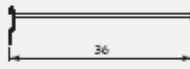
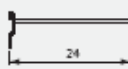


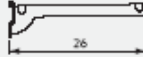
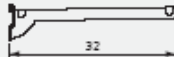
**6** Supporto per tubo appenderia  
Bearing for hanging tube

**7** Tubi appenderia  
Hanging tubes

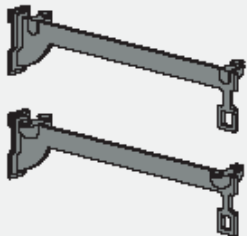
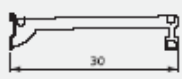

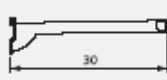

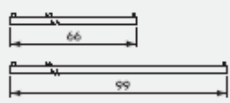
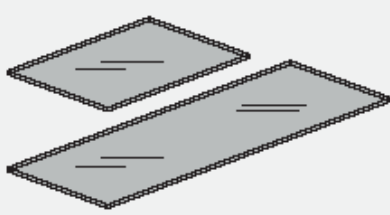
**8** Ripiani in vetro  
Glass tops

**9** Mensola con profilo posteriore  
Bracket with back profile

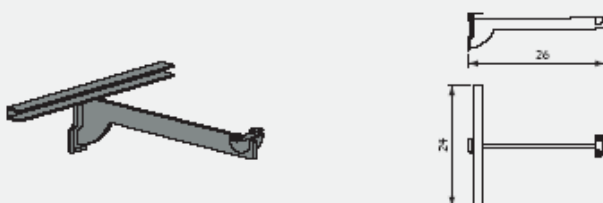
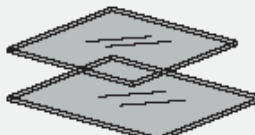
## Accessori inox Stainless steel accessories

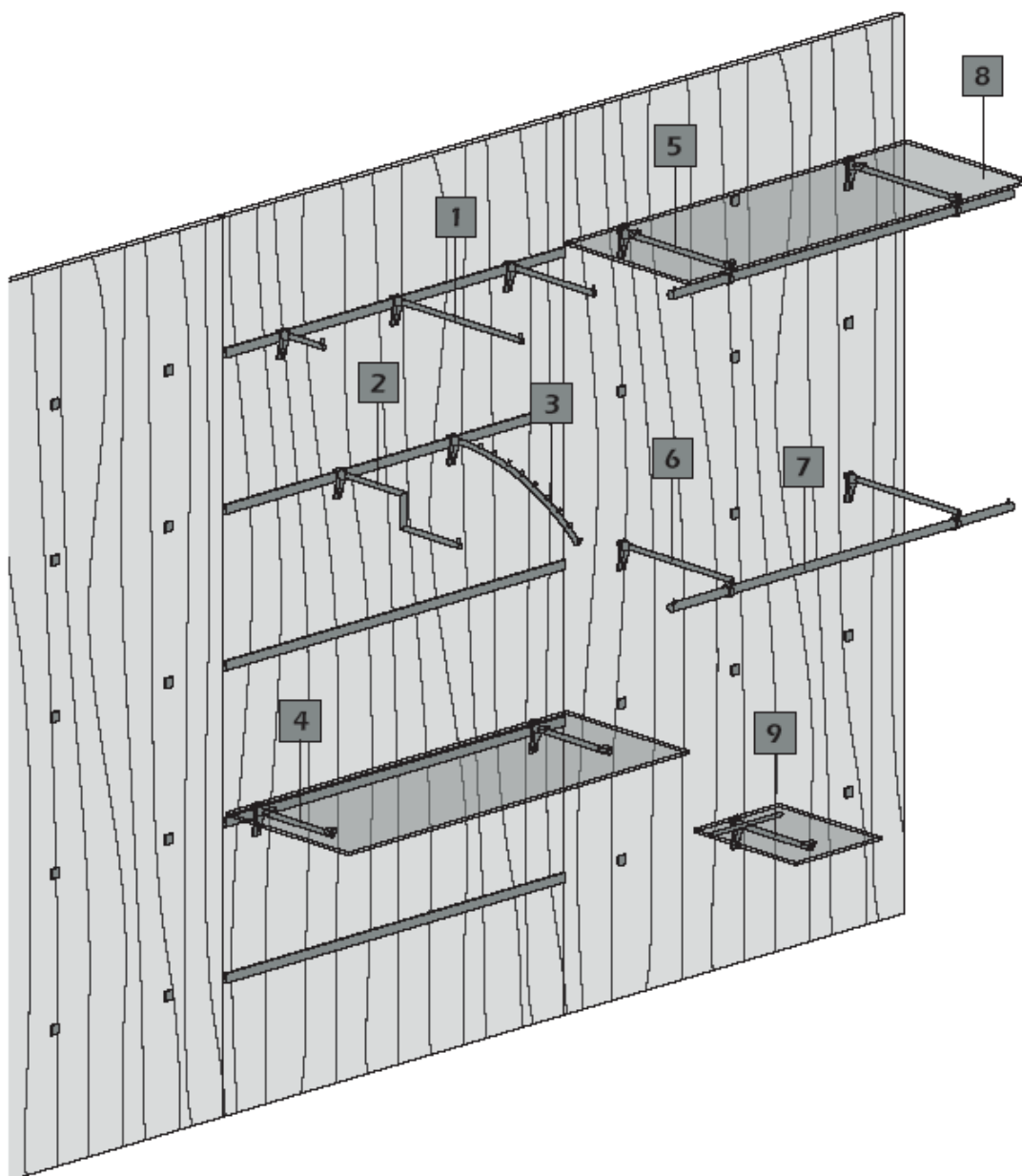
		Specifiche Details	P	H	L	Inox AISI 430 Steel AISI 430		
1	<b>Gancera frontale dritta</b> Frontal hook-rack	 	36					
						21C63 003		
2	<b>Gancera frontale inclinata</b> Inclined frontal hook-rack	 	36	20				
						21C63 004		
3	<b>Porta blister ø8</b> Blister-holder ø8	  	36					
						21C63 005		
						21C63 006		
4	<b>Mensola per ripiani in vetro o legno</b> Bracket for wooden or glass top	   	26					
						21C63 033		
			26					
						21C63035		
			32					
						21C63 032		
32								
			21C63 034					

Accessori inox Stainless steel accessories

		Specifiche Details	P	H	L	Inox AISI 430 Steel AISI 430		
5	Mensola con supporto per tubo appenderia Bracket with bearing for hanging tube	  <p>Con cavallotti singoli With single u-bolts</p> <p>Con cavallotti doppi With double u-bolts</p>	30			21 C63 036		
			30			21 C63 037		
6	Supporto per tubo appenderia Bearing for hanging tube	 	30			21 C63 009		
7	Tubi appenderia Hanging tubes	 	1.5	1.5	66	21 C63 012		
			1.5	1.5	99	21 C63 011		
8	Ripiani in vetro Glass tops		36	0.8	50	Trasparente Transparent	Acidato Glazed	
			51 B23 016	51 B23 026				
			36	0.8	60	31 G53 003	31 G53 008	
			36	0.8	100	51 B23 017	51 B23 027	
			36	0.8	120	51 B23 018	51 B23 028	

**Accessori inox** Stainless steel accessories

		Specifiche Details	P	H	L	Inox AISI 430 Steel AISI 430		
9	Mensola con profilo posteriore Bracket with back profile		26		24			
						21C63 028		
	Ripiani in vetro Glass tops		30	0.8	30	Trasparente Transparent	Acidato Glazed	
						41H53 110	41H53 112	
						41H53 111	41H53 113	



**1** Gancera frontale dritta  
Frontal hook-rack

**2** Gancera frontale a 2 livelli  
Two level frontal hook-rack

**3** Gancera frontale inclinata  
Inclined frontal hook-rack

**4** Mensola per ripiani in vetro o legno  
Bracket for wooden or glass top

**5** Mensola con supporto per tubo appenderia  
Bracket with bearing for hanging tube


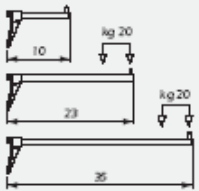
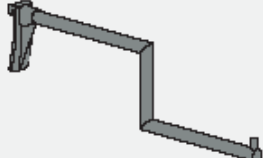
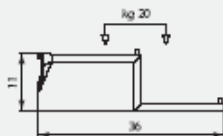
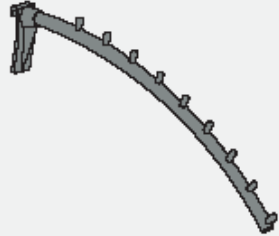
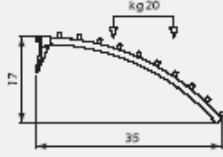


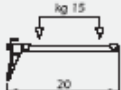
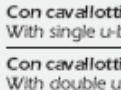
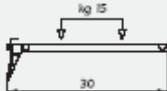
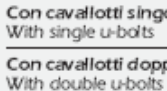
**6** Supporto per tubo appenderia  
Bearing for hanging tube

**7** Tubi per gancera longitudinale  
Tubes for longitudinal hook-rack

**8** Ripiani in vetro  
Glass tops

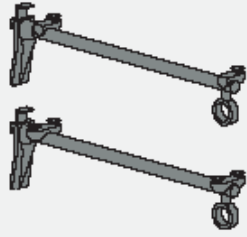
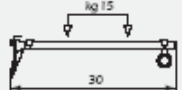
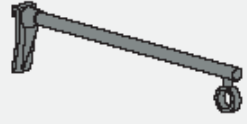
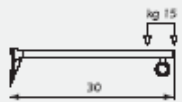
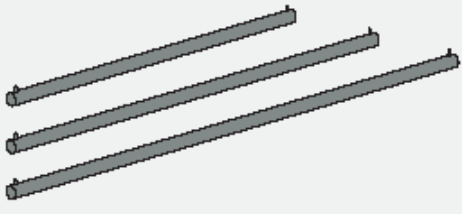
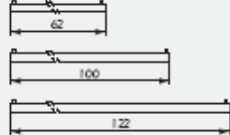
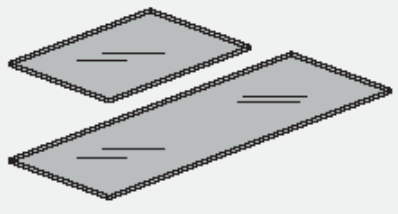
**9** Mensola singola  
Single bracket

Accessori "Elite" Accessories "Elite"


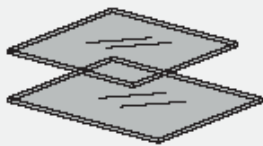
		Specifiche Details	P	H	L		Nichel perla Nickel pearl	Cromato Chrome
1	<b>Gancera frontale dritta</b> Frontal hook-rack 		10					
			23			41C63 301	51C63 301	
			35			41C63 302	51C63 302	
						41C63 303	51C63 303	
2	<b>Gancera frontale a 2 livelli</b> Two level frontal hook-rack 		36	11				
						41C63 304	51C63 304	
3	<b>Gancera frontale inclinata</b> Inclined frontal hook-rack 		35	17				
						41C63 305	51C63 305	
4	<b>Mensola per ripiani in vetro o legno</b> Bracket for wooden or glass top  	 Con cavallotti singoli With single u-bolts  Con cavallotti doppi With double u-bolts  Con cavallotti singoli With single u-bolts  Con cavallotti doppi With double u-bolts	20					
			20			41C63 306	51C63 306	
						41C63 308	51C63 308	
			30			41C63 307	51C63 307	
			30			41C63 309	51C63 309	



Accessori "Elite" Accessories "Elite"

Specifiche Details		P	H	L		Nichel perla Nickel pearl	Cromato Chrome
<b>5</b> Mensola con supporto per tubi appenderia Bracket with bearing for hanging tubes    Con cavallotti singoli With single u-bolts  Con cavallotti doppi With double u-bolts	30					41C63 310	51C63 310
	30					41C63 311	51C63 311
<b>6</b> Supporto per tubi appenderia Bearing for hanging tubes   	30					41C63 312	51C63 312
<b>7</b> Tubi appenderia Hanging tubes   			62			41B28 313	51B28 313
			100			41B28 314	51B28 314
			122			41B28 315	51B28 315
<b>8</b> Ripiani in vetro Glass tops  	25	0.8	50	Trasparente Transparent	Acidato Glazed	51B23 011	51B23 021
	25	0.8	60	51B23 065	51B23 075		
	25	0.8	100	51B23 012	51B23 022		
	25	0.8	120	51B23 014	51B23 024		
	36	0.8	50	51B23 016	51B23 026		
	36	0.8	60	31G53 003	31G53 008		
	36	0.8	100	51B23 017	51B23 027		
	36	0.8	120	51B23 018	51B23 028		

Accessori "Elite" Accessories "Elite"

		Specifiche Details	P	H	L		Nichel perla Nickel pearl	Cromato Chrome
9	Mensola singola Single bracket		20		24			
							41C63 316	51C63 316
		Ripiani in vetro Glass tops						
						Trasparente Transparent	Acidato Glazed	
			30	0.8	30	41H53 110	41H53 112	
			36	0.8	30	41H53 111	41H53 113	

Via Folla di Sopra, 17  
27100 PAVIA  
TEL. 0382 526345 FAX 0382 422555  
[www.alticino.it](http://www.alticino.it) e-mail [info@alticino.it](mailto:info@alticino.it)

**"al Ticino"** s.a.s. di G.G. di Leo & C.  
a r r e d a m e n t i      c o m m e r c i a l i